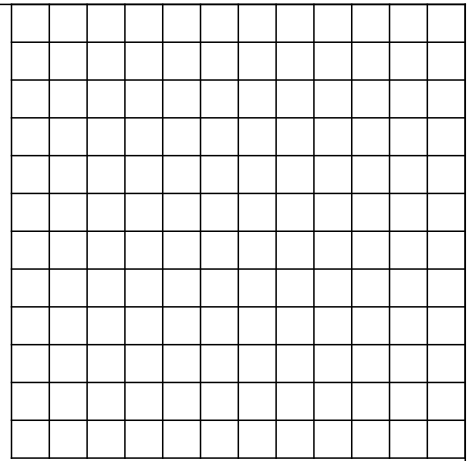


4. Pažljivo pročitaj i riješi zadatak.

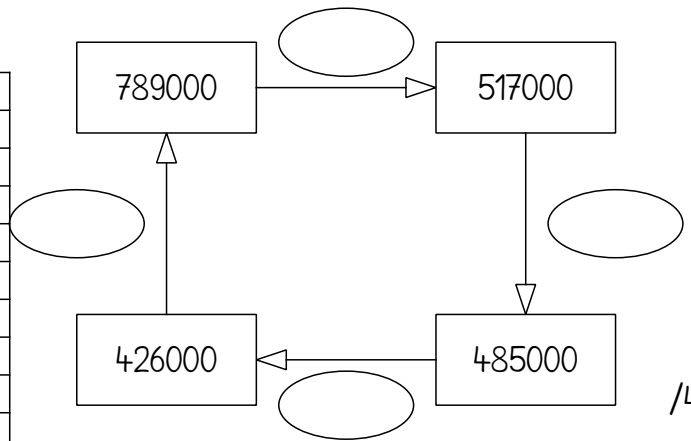
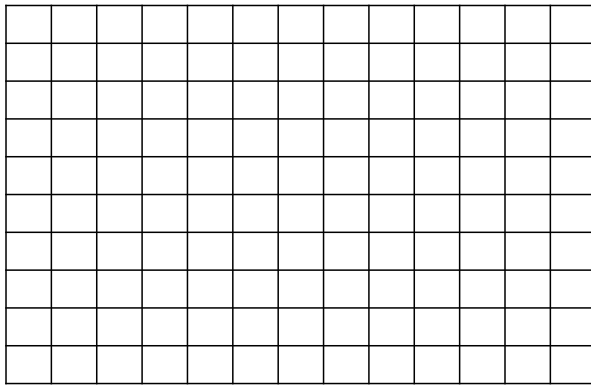
U mjesecu listopadu kroz Zagreb je prošlo 500 345 automobila, a kroz Karlovac 234 567 automobila **manje** nego kroz Zagreb. Koliko automobila je prošlo kroz ta dva grada u mjesecu listopadu?

Odgovor:

/3



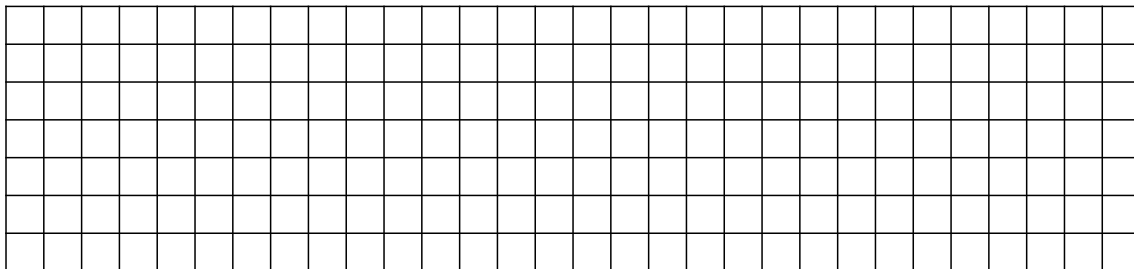
5. Pažljivo riješi zadatak.



/4

6. Pažljivo pročitaj i riješi zadatak.

Od zbroja brojeva 156 143 i 104 999 oduzmi razliku brojeva 147 732 i 32 528.



/3

Ova provjera bila mi je:



Najteži zadatak bio mi je:

Najlakši zadatak bio mi je:

Ime: _____

Bodovi: _____

Ocjena: _____